



NÁUTICA PEDRO FRANCO, S.L.

Polígono Industrial de Águilas | 30880 ÁGUILAS (Murcia) España

(+34) 968412030

www.NauticaPedroFranco.com



¡Construimos hoy para responder siempre!

> Guindaste marinho **cafran**

INOX
Stainless Steel



GIA-65/2

Alcance Hidráulico 7,60 m. cargar 900 Kg.

Guindaste Hidráulico Inoxidável. Volta completa na base. Braços articulados e telescópicos. Cargas mais baixas na vertical, prontas para instalar o Capstan. Ideal para pendurar halador e outros aparelhos. Danfoss controle de controle progressivo e velocidade com o mesmo poder, armas, guincho, halador ou outros.



Comando Proporcional



Grupo de giro com freio

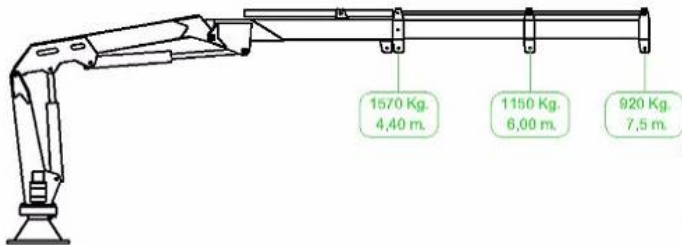


Válvulas de latão



Instalação hidráulica

Diagrama de cargas



Gama de Fabricación

- GIA22/1 (2,1 Tn. m.)
Alcance 4,25 m. - 520 kg.
- GIA22/2 (2,1 Tn. m.)
Alcance 5,50 m. - 380 kg.
- GIA40/1 (3,9 Tn. m.)
Alcance 5,00 mt. - 780 kg.
- GIA40/2 (3,9 Tn. m.)
Alcance 6,30 m. - 600 kg.
- GIA65/1 (6,5 Tn. m.)
Alcance 6,00 m. - 1.190 kg.
- GIA65/2 (6,5 Tn. m.)
Alcance 7,60 m. - 900 kg.

Características Generales

Capacidade maxima de elevação	70 kNm
Alcance hidráulico máximo	7,6 m
Par de rotação	650 kgm
Angulo de rotação	360°
Pressão máxima de trabalho	220 bar
Caudal máximo	25 l/min
Peso	1310 kg

Dimensões

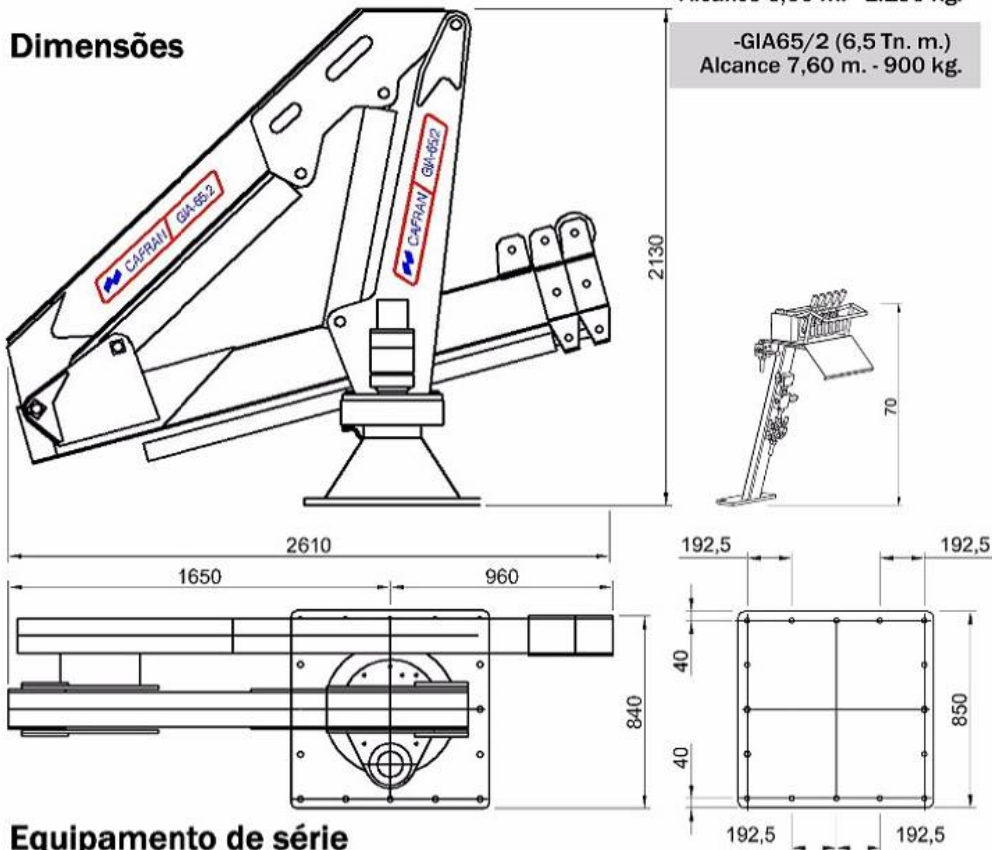
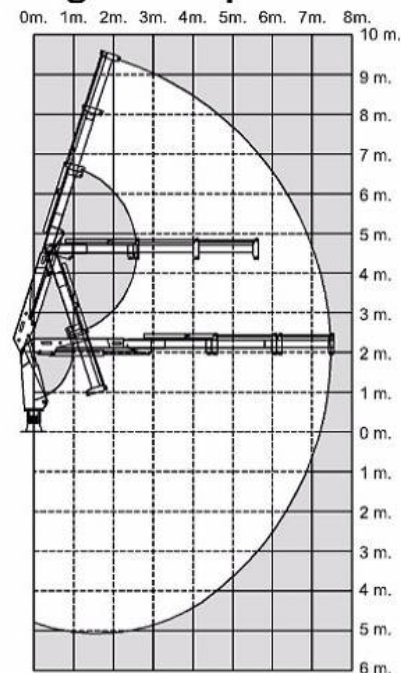


Diagrama de posiciones



Equipamento de série

- Construção de aço inoxidável.
- Anti-corrosão acabado na cabine.
- Girando pelo grupo epicólico com freio, arrastar por pinhão endurecido e coroa. Eixo sobrepor o banho de óleo.
- Cilindros com hastes Ni-Cr para ambientes marinhos.

- Válvulas de bronze Mangueiras anti-abrasão.
- Válvulas de segurança pilotadas nos cilindros.
- Parada de emergência e limitador hidráulico de carga.
- Tubos e acessórios inoxidáveis.
- Danfoss Proportional Distributor.

Equipamento opcional

1: Guincho hidráulico



2: Tomadas hidráulicas auxiliares



3: Comando a distância



4: Instalaciones conjuntas sobre maquinillas



5: Prolongamento manual



6: Base inoxidável para elevação



7: Central hidráulica elétrica (diesel ou gasolina)

