



NÁUTICA PEDRO FRANCO, S.L.

Polígono Industrial de Águilas | 30880 ÁGUILAS (Murcia) España

(+34) 968412030

www.NauticaPedroFranco.com



¡Construimos hoy para responder siempre!

> Grue **cafran**

INOX
Stainless Steel



GIA-65/2

Portée hydraulique 7,60 m. charge 900 Kg.

Grue hydraulique en acier inoxydable. Tour complet sur la base. Bras articulés et télescopiques. Abaissez les charges verticales, prêt à installer Cabestan. Idéal pour accrocher halador et autres appareils. Contrôle Danfoss du contrôle progressif et de la vitesse avec la même puissance, les bras, le treuil, l'halador ou autres.



Commande proportionnelle



Tour de groupe avec frein

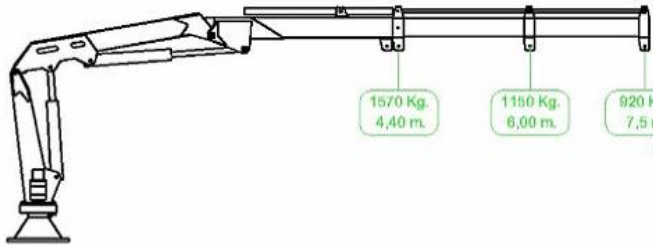


Vannes en laiton



Installation hydraulique

Diagramme de charges



Gamme de fabrication

- GIA22/1 (2,1 Tn. m.)
Portée hydraulique 4,25 m. - 520 kg.
- GIA22/2 (2,1 Tn. m.)
Portée hydraulique 5,50 m. - 380 kg.
- GIA40/1 (3,9 Tn. m.)
Portée hydraulique 5,00 m. - 780 kg.
- GIA40/2 (3,9 Tn. m.)
Portée hydraulique 6,30 m. - 600 kg.
- GIA65/1 (6,5 Tn. m.)
Portée hydraulique 6,00 m. - 1190 kg.
- GIA65/2 (6,5 Tn. m.)
Portée hydraulique 7,60 m. - 900 kg.

Caractéristiques Techniques

| | |
|--------------------------|----------|
| Couple de levage maximum | 70 kNm |
| Portée hydraulique max. | 7,6 m |
| Par de rotation, brut | 650 kgm |
| Angle de rotation | 360° |
| Pression max. de travail | 220 bar |
| Débit maximum | 25 l/min |
| Masse | 1310 kg |

Dimensions

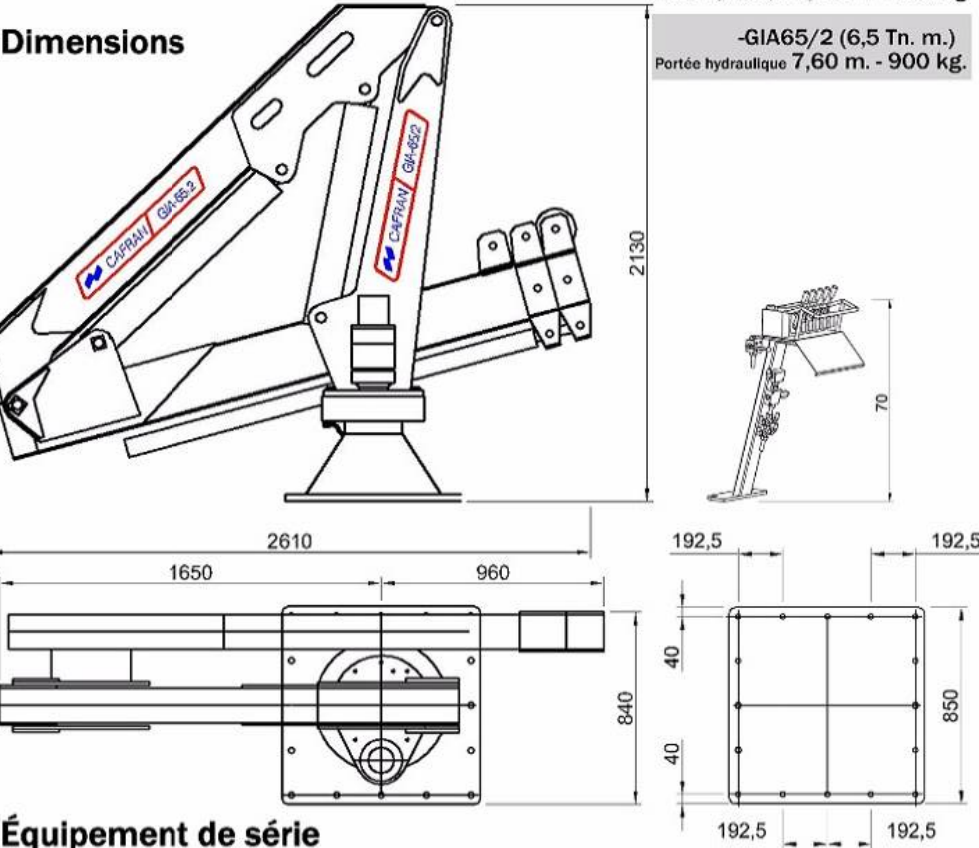
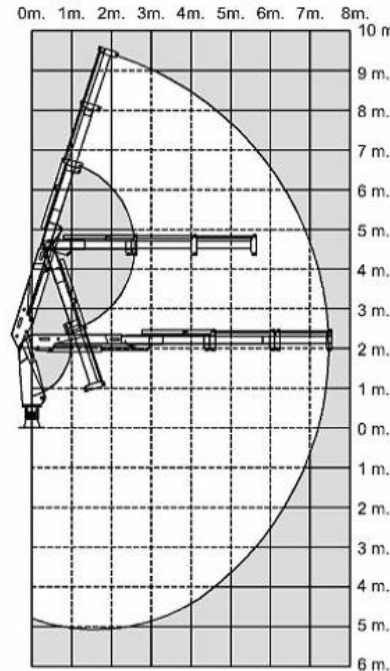


Diagramme de positions



Équipement de série

- Construction en acier inoxydable.
- Anti-corrosion fini dans la cabine.
- Système de rotation par groupe épicyclique avec frein, drag par pignon et couronne durcis. Broche sur roulement dans un bain d'huile.
- Cylindres avec des tiges Ni-Cr pour les environnements marins.

- Vannes en bronze Tuyaux anti-abrasion.
- Soupapes de sécurité pilotées dans les cylindres.
- Arrêt d'urgence et limiteur de charge hydraulique.
- Tuyau et raccords en acier inoxydable.
- Distributeur proportionnel Danfoss.

Optionnel

1: Treuil hydraulique



2: Prises hydrauliques auxiliaires



3: Télécommande



4: Installations de joint avec des machines



5: Rallonges manuels



6: Boîte de support inox.



7: Centrale electro-hydraulique

