



NÁUTICA PEDRO FRANCO, S.L.

Polígono Industrial de Águilas | 30880 ÁGUILAS (Murcia) España

(+34) 968412030

www.NauticaPedroFranco.com



¡Construimos hoy para responder siempre!

> Guindaste marinho **cafran**

INOX
Stainless Steel



GIA-40/2

Alcance Hidráulico 6,30 m. carregar 600 Kg.

Guindaste Hidráulico Inoxidável. Volta completa na base. Braços articulados e telescópicos. Cargas mais baixas na vertical, prontas para instalar o Capstan. Ideal para pendurar halador e outros aparelhos. Danfoss controle de controle progressivo e velocidade com o mesmo poder, armas, guincho, halador ou outros.



Comando Proporcional



Grupo de giro com freio

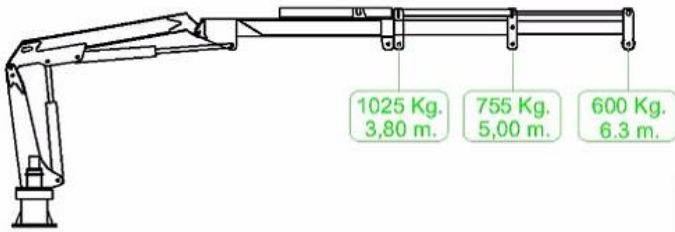


Válvulas de latão



Instalação hidráulica

Diagrama de posições



1025 Kg.
3,80 m.

755 Kg.
5,00 m.

600 Kg.
6,3 m.

Gama de Fabricación

-GIA22/1 (2,1 Tn. m.)
Alcance 4,25 m. - 520 kg.

-GIA22/2 (2,1 Tn. m.)
Alcance 5,50 m. - 380 kg.

-GIA40/1 (3,9 Tn. m.)
Alcance 5,00 mt. - 780 kg.

-GIA40/2 (3,9 Tn. m.)
Alcance 6,30 m. - 600 kg.

-GIA65/1 (6,5 Tn. m.)
Alcance 6,00 m. - 1.190 kg.

-GIA65/2 (6,5 Tn. m.)
Alcance 7,60 m. - 900 kg.

Características gerais

Capacidade máxima de elevação 39 kNm

Alcance hidráulico máximo 6,3 m

Par de rotação 930 kgm

Angulo de rotação 360°

Pressão máxima de trabalho 220 bar

Caudal máximo 25 l/min

Peso 802 kg

Dimensões

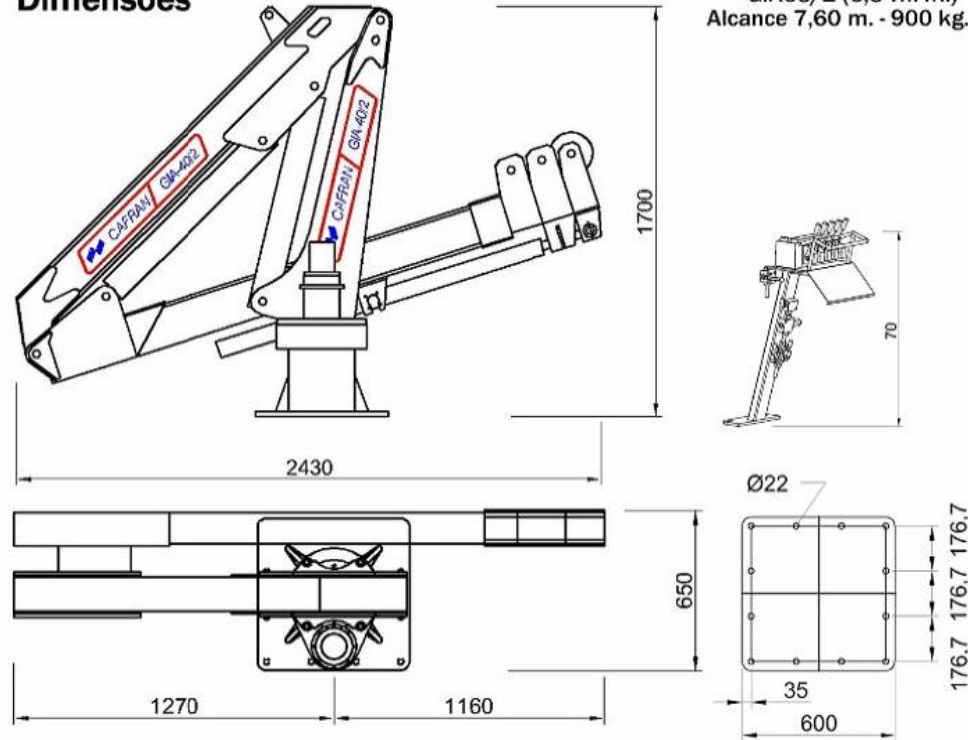
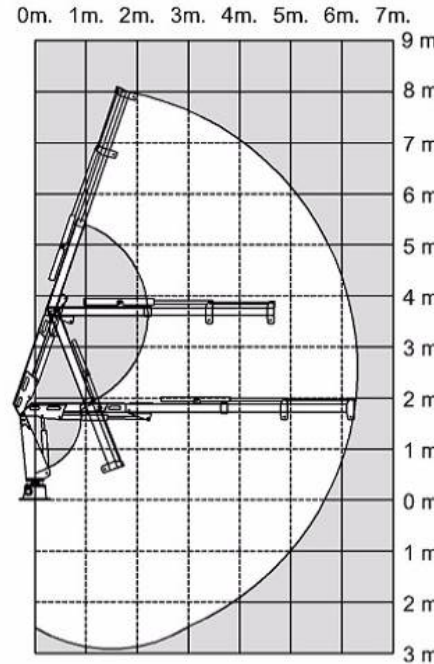


Diagrama de posiciones



Equipamento de série

- Construção de aço inoxidável.
- Anti-corrosão acabado na cabine.
- Girando pelo grupo epicólico com freio, arrastar por pinhão endurecido e coroa. Eixo sobrepôr o banho de óleo.
- Cilindros com hastes Ni-Cr para ambientes marinhos.

- Válvulas de bronze Mangueiras anti-abrasão.
- Válvulas de segurança pilotadas nos cilindros.
- Parada de emergência e limitador hidráulico de carga.
- Tubos e acessórios inoxidáveis.
- Danfoss Proportional Distributor.

Equipamento opcional

1: Guincho hidráulico



2: Tomadas hidráulicas auxiliares



3: Comando a distância



4: Instalaciones conjuntas sobre maquinillas



5: Prolongamento manual



6: Base inoxidável para elevação



7: Central hidráulica elétrica

