



# NÁUTICA PEDRO FRANCO, S.L.

Polígono Industrial de Águilas | 30880 ÁGUILAS (Murcia) España

(+34) 968412030

[www.NauticaPedroFranco.com](http://www.NauticaPedroFranco.com)



¡Construimos hoy para responder siempre!

> Grúa Marina **cafran**

**INOX**  
Stainless Steel

Capacidad elevación  
**6,5** Toneladas  
x metro



## GIA1T-65

### Alcance Hidráulico 5,60 m. carga 1200 Kg.

Grúa Hidráulica Inoxidable. Giro completo en base.  
Brazos telescópicos. Bajada de cargas en vertical.  
Preparada para instalar Cabrestante. Ideal para colgar halador y otros.  
Mando Danfoss de control progresivo y velocidad con la misma potencia.



Mando Proporcional



Grupo giro con freno

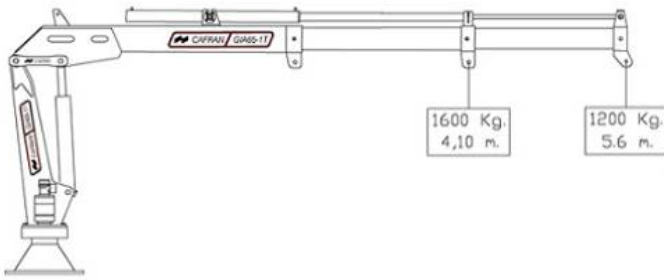


Válvulas de latón



Instalación hidráulica  
con bandejas de plegado  
de latiguillos

## Diagrama de cargas



## Gama de Fabricación

-GIA22/1T (2,1 Tn. m.)  
Alcance 5,00 m. - 440 kg.

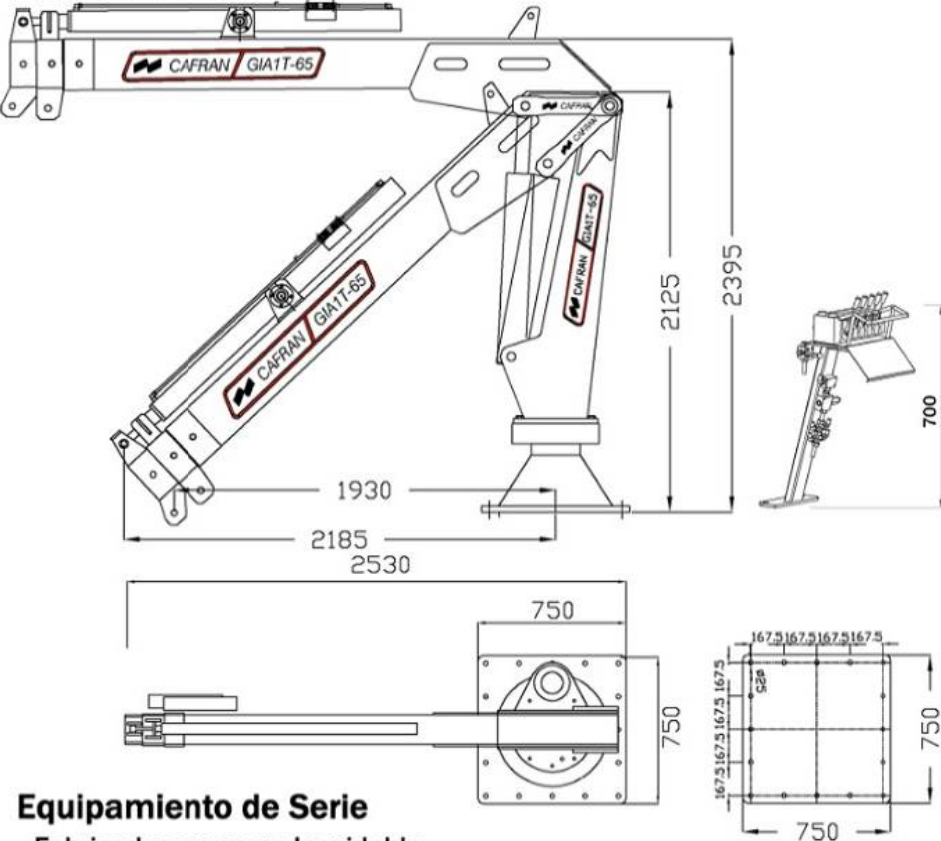
-GIA40/1T (3,9 Tn. m.)  
Alcance 4,60 mt. - 800 kg.

-GIA65/1T (6,5 Tn. m.)  
Alcance 5,60 m. - 1.200 kg.

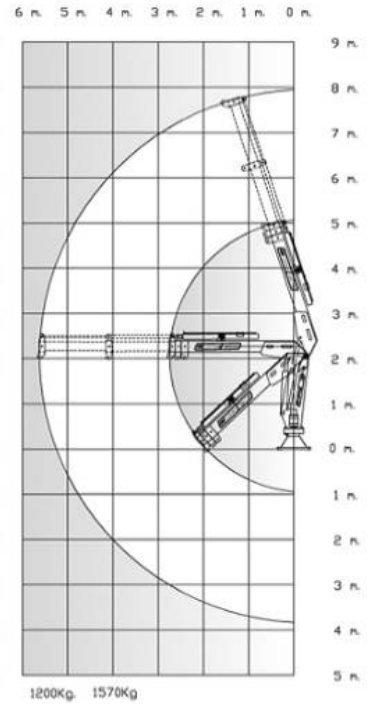
## Características Generales

Capacidad Máxima de elevación	70 kNm
Máximo alcance hidráulico	5,6 m
Par de giro bruto	650 kgm
Ángulo de giro	360°
Presión máxima de trabajo	220 bar
Caudal máximo	25 l/min
Peso	1136 kg

## Dimensiones



## Diagrama de posiciones



## Equipamiento de Serie

- Fabricadas en acero Inoxidable.
- Acabado conformado anti-corrosión en cabina.
- Giro por grupo epicicloidal con freno, arrastre por piñón y corona endurecidos. Eje de giro sobre rodamiento en baño de aceite.
- Cilindros con vástagos de Ni-Cr para ambientes marinos.

- Válvulas de bronce. Latiguillos anti-abrasión.
- Válvulas de seguridad pilotadas en los cilindros.
- Parada de emergencia y limitador de carga hidráulico.
- Tubería y racordaje Inoxidable.
- Distribuidor Proporcional Danfoss.

## Equipamiento Opcional

### 1: Cabrestrante Hidráulico



### 2: Tomas hidráulicas auxiliares (para colgar halador u otros)



### 3: Mando a Distancia Radiocontrol



### 4: Instalaciones conjuntas sobre maquinillas



### 5: Prolongación Manual



### 6: Pedestales Inoxidables



### 7: Centrales hidráulicas eléctricas (diésel y de gasolina)

