



NÁUTICA PEDRO FRANCO, S.L.

Polígono Industrial de Águilas | 30880 ÁGUILAS (Murcia) España

(+34) 968412030

www.NauticaPedroFranco.com



¡Construimos hoy para responder siempre!

> Grúa Marina **cafran**

INOX
Stainless Steel



GIA-22/1

Alcance Hidráulico 4,25 m. carga 520 Kg.

Grúa Hidráulica Inoxidable. Giro completo en base. Brazos articulados y telescópico. Bajada de cargas en vertical, preparada para instalar Cabrestante. Ideal para colgar halador y otros aparatos. Mando Danfoss de control progresivo y velocidad con la misma potencia, Brazos, Chigre, halador u otros.



Mando Proporcional



Grupo giro con freno

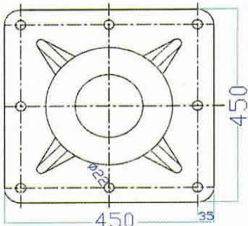
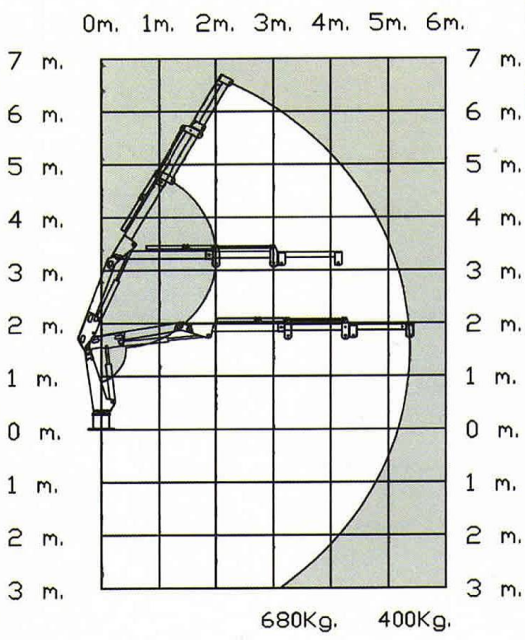
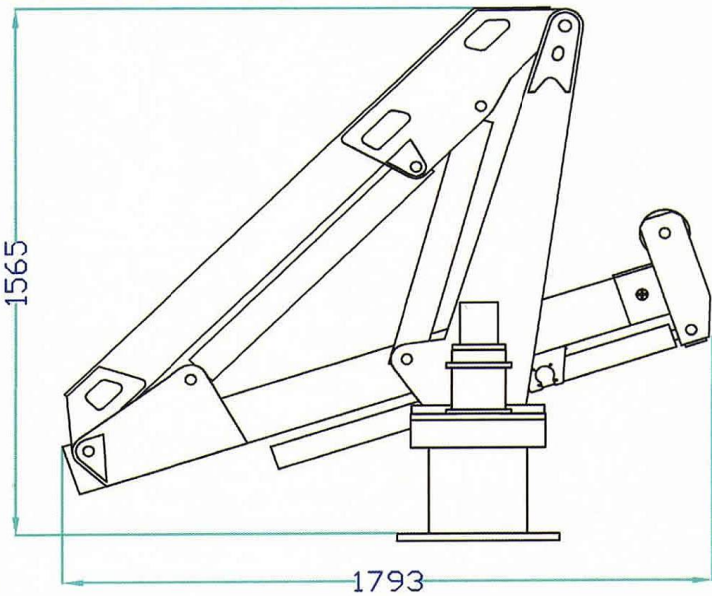


Válvulas de latón



Instalación hidráulica

Dimensiones Generales



Características Generales

Capacidad de elevación	2,1 Tn x m
Momento de elevación máximo dinámico	20,85 KN.m. - 2,125 Kg.m.
Alcance hidráulico máximo de grúa	4,25 m.
Ángulo de rotación	360°
Momento máxima de giro	4,9 KN.m. - 500 Kg.m.
Presión máxima de trabajo	220 Bar
Potencia máxima demandada	12,2 C.V. = 8,95 kW
Caudal recomendado de la bomba	25 Lt./min.
Peso de grúa	510 Kg.

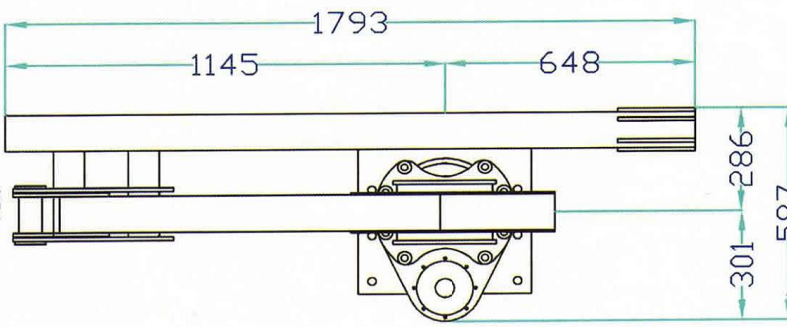
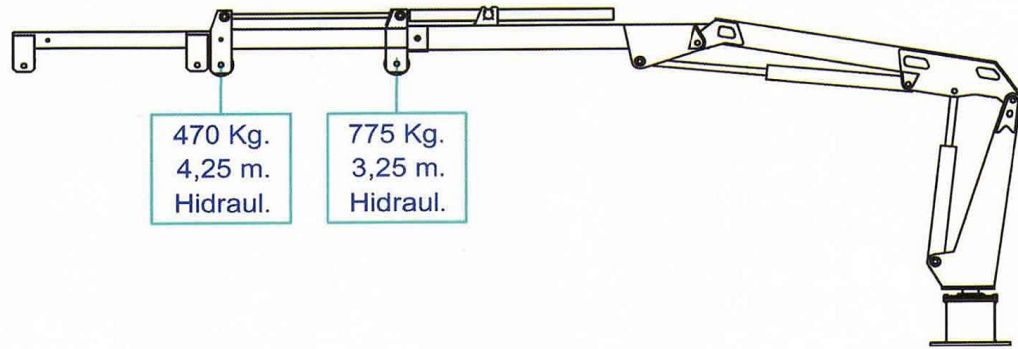


Diagrama de cargas



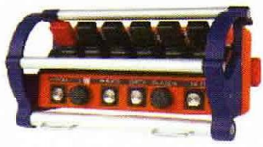
Equipamiento de Serie

- * Construcción en Acero Inoxidable.
- * Acabado conformado anti-corrosión en cabina.
- * Distribuidor **Sauer Danfoss**.
- * Racoraje de Acero Inoxidable A-316.
- * Tubos de Acero Inoxidable A-316.

Equipamiento Opcional



1* Instalación Cabrestrante Hidráulico.



2* Control Remoto a Distancia por Radio.

Gama de Fabricación

-GIA22/1 (2,1 Tn. m.)	Alcance 4,25 mt. - 520 Kg.
-GIA22/2 (2,1 Tn. m.)	Alcance 5,50 mt. - 380 Kg.
-GIA40/1 (3,9 Tn. m.)	Alcance 5,00 mt. - 750 Kg.
-GIA40/2 (3,9 Tn. m.)	Alcance 6,30 mt. - 595 Kg.
-GIA65/1 (6,5 Tn. m.)	Alcance 6,00 mt. - 1.190 Kg.
-GIA65/2 (6,5 Tn. m.)	Alcance 7,60 mt. - 900 Kg.

- 3* Tomas Hidráulicas Auxiliares.
- 4* Prolongaciones Manuales.
- 5* Mandos Eléctricos (Joystick).