



NÁUTICA PEDRO FRANCO, S.L.

Polígono Industrial de Águilas | 30880 ÁGUILAS (Murcia) España

(+34) 968412030

www.NauticaPedroFranco.com



¡Construimos hoy para responder siempre!

> Grúa Marina **cafran**

INOX
Stainless Steel

Capacidad elevación
3,9 Toneladas
x metro



GIA-40/2

Alcance Hidráulico 6,30 m. carga 600 Kg.

Grúa Hidráulica Inoxidable. Giro completo en base. Brazos articulados y telescópico. Bajada de cargas en vertical, preparada para instalar Cabrestante. Ideal para colgar halador y otros aparatos. Mando Danfoss de control progresivo y velocidad con la misma potencia, Brazos, Chigre, halador u otros.



Mando Proporcional



Grupo giro con freno

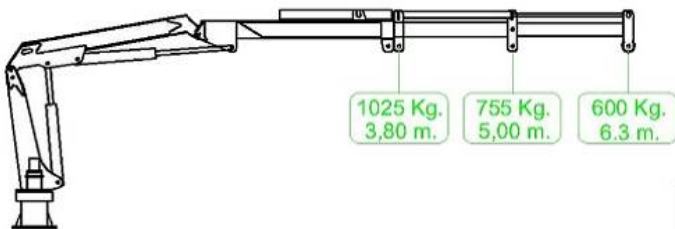


Válvulas de latón



Instalación hidráulica

Diagrama de cargas



Gama de Fabricación

-GIA22/1 (2,1 Tn. m.)
Alcance 4,25 m. - 520 kg.

-GIA22/2 (2,1 Tn. m.)
Alcance 5,50 m. - 380 kg.

-GIA40/1 (3,9 Tn. m.)
Alcance 5,00 mt. - 780 kg.

-GIA40/2 (3,9 Tn. m.)
Alcance 6,30 m. - 600 kg.

-GIA65/1 (6,5 Tn. m.)
Alcance 6,00 m. - 1.190 kg.

-GIA65/2 (6,5 Tn. m.)
Alcance 7,60 m. - 900 kg.

Características Generales

Capacidad Máxima de elevación	39 kNm
Máximo alcance hidráulico	6,3 m
Par de giro bruto	930 kgm
Ángulo de giro	360°
Presión máxima de trabajo	220 bar
Caudal máximo	25 l/min
Peso	802 kg

Dimensiones

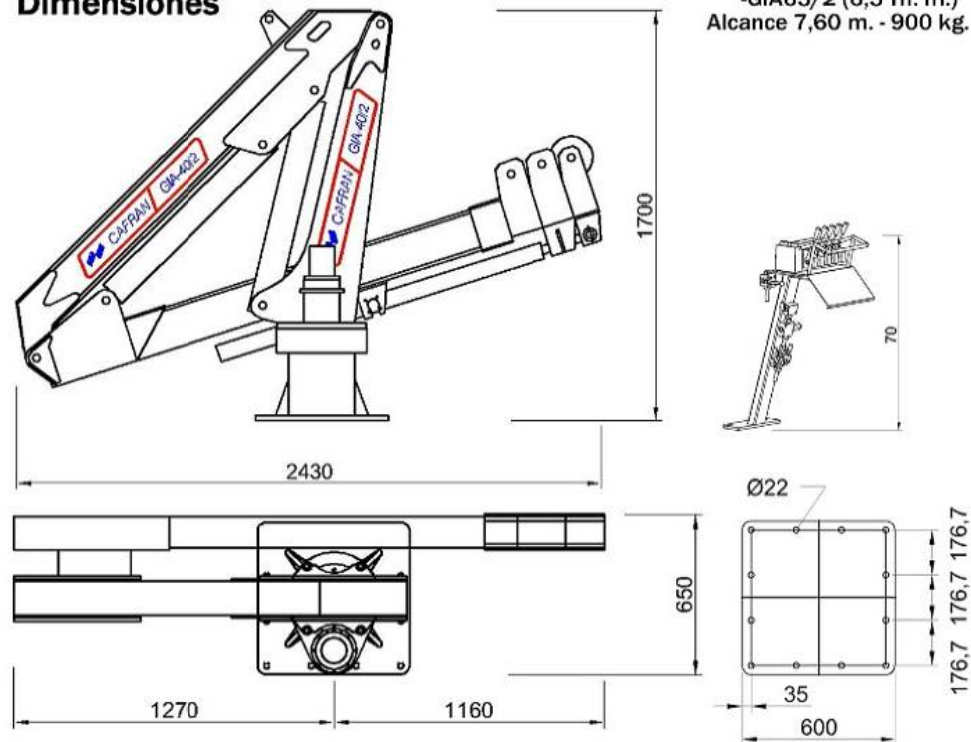
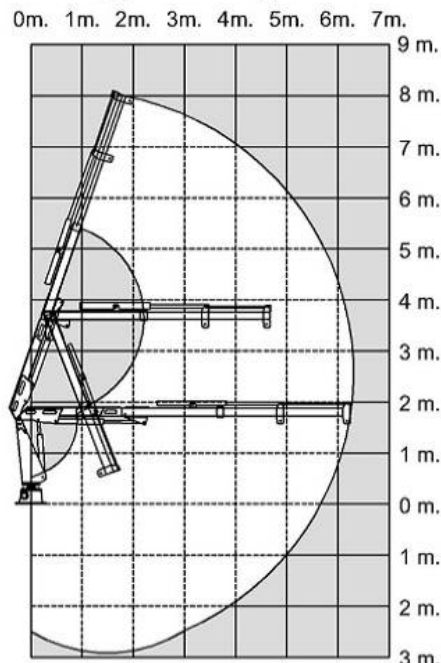


Diagrama de posiciones



Equipamiento de Serie

- Fabricadas en acero Inoxidable.
- Acabado conformado anti-corrosión en cabina.
- Giro por grupo epicicloidal con freno, arrastre por piñón y corona endurecidos. Eje de giro sobre rodamiento en baño de aceite.
- Cilindros con vástagos de Ni-Cr para ambientes marinos.

- Válvulas de bronce. Latiguillos anti-abrasión.
- Válvulas de seguridad pilotadas en los cilindros.
- Parada de emergencia y limitador de carga hidráulico.
- Tubería y racordaje Inoxidable.
- Distribuidor Proporcional Danfoss.

Equipamiento Opcional

1: Cabrestrante Hidráulico



2: Tomas hidráulicas auxiliares (para colgar halador u otros)



3: Mando a Distancia Radiocontrol



4: Instalaciones conjuntas sobre maquinillas



5: Prolongación Manual



6: Pedestales Inoxidables



7: Centrales hidráulicas eléctricas (diésel y de gasolina)

