



# NÁUTICA PEDRO FRANCO, S.L.

Polígono Industrial de Águilas | 30880 ÁGUILAS (Murcia) España

(+34) 968412030

[www.NauticaPedroFranco.com](http://www.NauticaPedroFranco.com)



¡Construimos hoy para responder siempre!

> Grúa Marina **cafran**

**INOX**  
Stainless Steel

Capacidad elevación  
**6,5** Toneladas  
x metro



## GIA-65/1

### Alcance Hidráulico 6,00 m. carga 1.190 Kg.

Grúa Hidráulica Inoxidable. Giro completo en base. Brazos articulados y telescópico. Bajada de cargas en vertical, preparada para instalar Cabrestante. Ideal para colgar halador y otros aparatos. Mando Danfoss de control progresivo y velocidad con la misma potencia, Brazos, Chigre, halador u otros.



Mando Proporcional



Grupo giro con freno



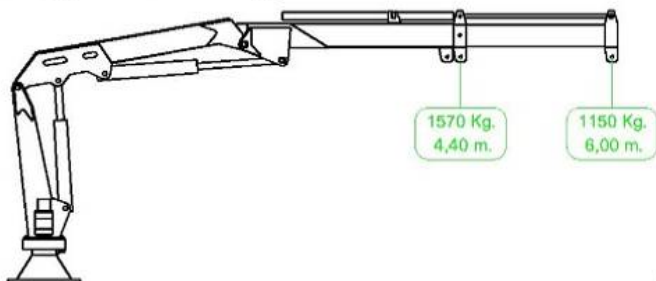
Válvulas de latón



Instalación hidráulica



## Diagrama de cargas



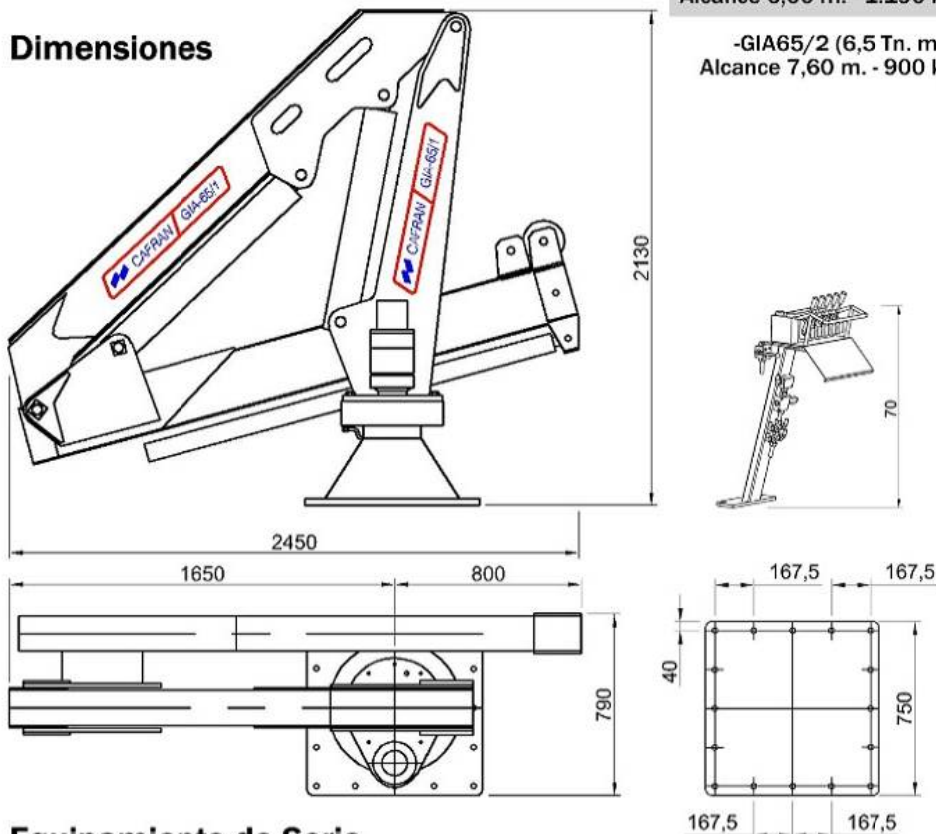
## Gama de Fabricación

- GIA22/1 (2,1 Tn. m.)  
Alcance 4,25 m. - 520 kg.
- GIA22/2 (2,1 Tn. m.)  
Alcance 5,50 m. - 380 kg.
- GIA40/1 (3,9 Tn. m.)  
Alcance 5,00 mt. - 780 kg.
- GIA40/2 (3,9 Tn. m.)  
Alcance 6,30 m. - 600 kg.
- GIA65/1 (6,5 Tn. m.)  
Alcance 6,00 m. - 1.190 kg.
- GIA65/2 (6,5 Tn. m.)  
Alcance 7,60 m. - 900 kg.

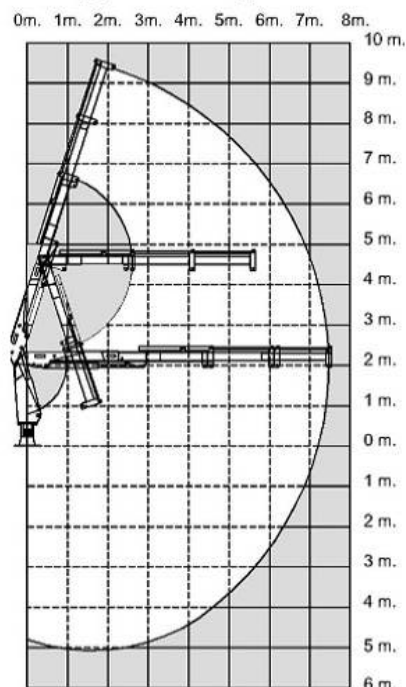
## Características Generales

Capacidad Máxima de elevación	70 kNm
Máximo alcance hidráulico	6 m
Par de giro bruto	965 kgm
Ángulo de giro	360°
Presión máxima de trabajo	220 bar
Caudal máximo	25 l/min
Peso	1240 kg

## Dimensiones



## Diagrama de posiciones



## Equipamiento de Serie

- Fabricadas en acero Inoxidable.
- Acabado conformado anti-corrosión en cabina.
- Giro por grupo epicicloidal con freno, arrastre por piñón y corona endurecidos. Eje de giro sobre rodamiento en baño de aceite.
- Cilindros con vástagos de Ni-Cr para ambientes marinos.

- Válvulas de bronce. Latiguillos anti-abrasión.
- Válvulas de seguridad pilotadas en los cilindros.
- Parada de emergencia y limitador de carga hidráulico.
- Tubería y racordaje Inoxidable.
- Distribuidor Proporcional Danfoss.

## Equipamiento Opcional

1: Cabrestrante Hidráulico



2: Tomas hidráulicas auxiliares (para colgar halador u otros)



3: Mando a Distancia Radiocontrol



4: Instalaciones conjuntas sobre maquinillas



5: Prolongación Manual



6: Pedestales Inoxidables



7: Centrales hidráulicas eléctricas (diésel y de gasolina)

