



# NÁUTICA PEDRO FRANCO, S.L.

Polígono Industrial de Águilas | 30880 ÁGUILAS (Murcia) España

(+34) 968412030

[www.NauticaPedroFranco.com](http://www.NauticaPedroFranco.com)



¡Construimos hoy para responder siempre!

> Grue **cafran**

**INOX**  
Stainless Steel



## GIA-22/1

### Portée hydraulique 4,25 m. charge 520 Kg.

Grue hydraulique en acier inoxydable. Tour complet sur la base. Bras articulés et télescopiques. Abaissez les charges verticales, prêt à installer Cabestan. Idéal pour accrocher halador et autres appareils. Contrôle Danfoss du contrôle progressif et de la vitesse avec la même puissance, les bras, le treuil, l'halador ou autres.



Commande proportionnelle



Tour de groupe avec frein

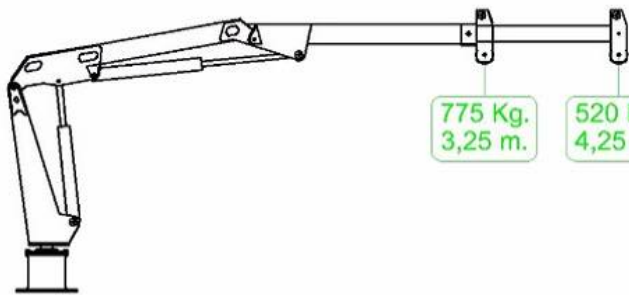


Vannes en laiton



Installation hydraulique

## Diagramme de charges



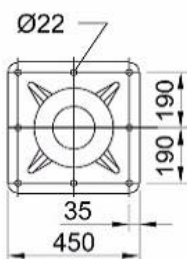
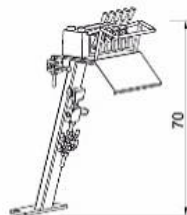
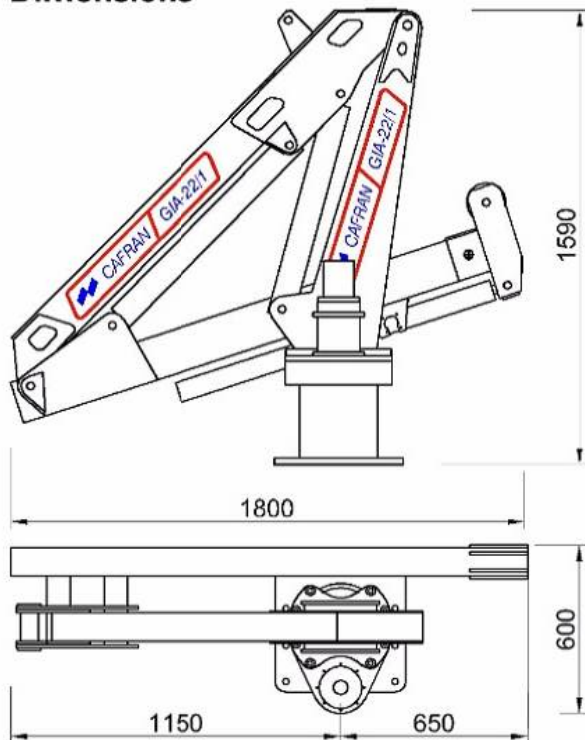
## Gamme de fabrication

- GIA22/1 (2,1 Tn. m.)  
Portée hydraulique 4,25 m. - 520 kg.
- GIA22/2 (2,1 Tn. m.)  
Portée hydraulique 5,50 m. - 380 kg.
- GIA40/1 (3,9 Tn. m.)  
Portée hydraulique 5,00 m. - 780 kg.
- GIA40/2 (3,9 Tn. m.)  
Portée hydraulique 6,30 m. - 600 kg.
- GIA65/1 (6,5 Tn. m.)  
Portée hydraulique 6,00 m. - 1190 kg.
- GIA65/2 (6,5 Tn. m.)  
Portée hydraulique 7,60 m. - 900 kg.

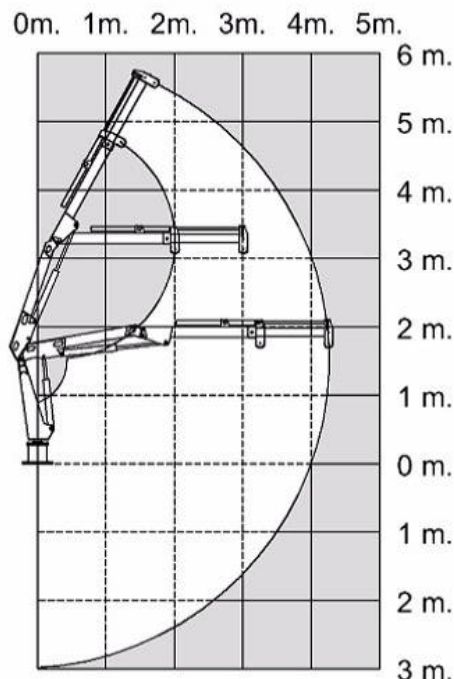
## Caractéristiques Techniques

Couple de levage maximum	20 kNm
Portée hydraulique max.	4,25 m
Par de rotation, brut	685 kgm
Angle de rotation	360°
Pression max. de travail	200 bar
Débit maximum	25 l/min
Masse	510 kg

## Dimensions



## Diagramme de positions



## Équipement de série

- Construction en acier inoxydable.
- Anti-corrosion fini dans la cabine.
- Système de rotation par groupe épicyclique avec frein, drag par pignon et couronne durcis. Broche sur roulement dans un bain d'huile.
- Cylindres avec des tiges Ni-Cr pour les environnements marins.

- Vannes en bronze Tuyaux anti-abrasion.
- Soupapes de sécurité pilotées dans les cylindres.
- Arrêt d'urgence et limiteur de charge hydraulique.
- Tuyau et raccords en acier inoxydable.
- Distributeur proportionnel Danfoss.

## Optionnel

1: Treuil hydraulique



2: Prises hydrauliques auxiliaires



3: Télécommande



4: Installations de joint avec des machines



5: Rallonges manuels



6: Boîte de support inox.



7: Centrale electro-hydraulique



Polígono Industrial Labradorcico  
30889 (ÁGUILAS) Murcia - España  
Apartado de Correos 083

info@nauticapedrofranco.com

Toujours à votre écoute:

☎ (+34) 968 41 20 30

☎ (+34) 639 79 21 73

Toujours en ligne:

[www.NauticaPedroFranco.com](http://www.NauticaPedroFranco.com)

Visitez notre chaîne en

