

# Maquinilla Cerco INOX

2 Carretes en Cascada  
para llevar y almacenar malleta o cable

**INOX**  
Stainless Steel

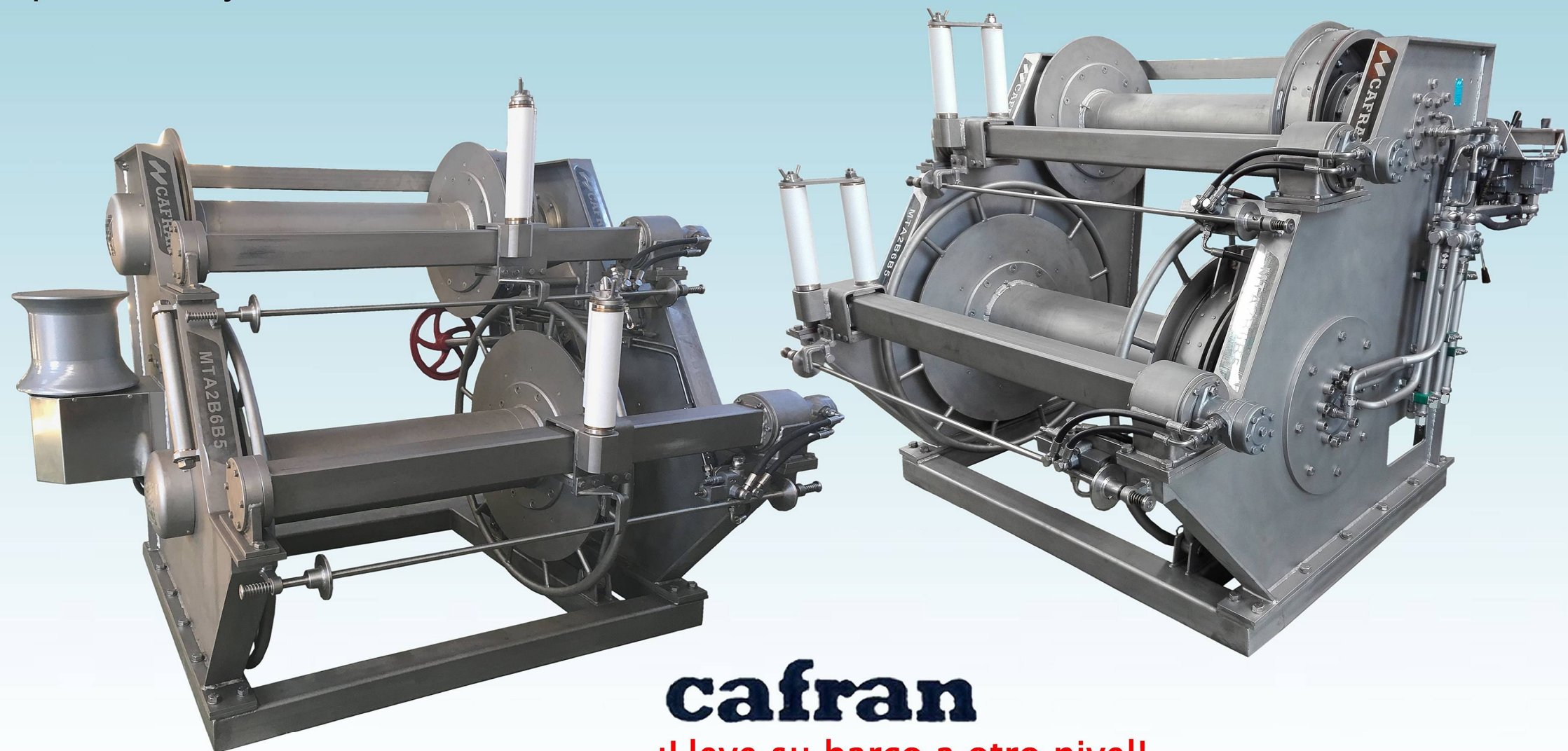
Tracción  
4.000 Kg.  
carrete medio

Capacidad  
900 metros  
+ 350 metros  
malleta Ø 32 mm

Semiautomática  
Embrague  
Automático

Control Proporcional

*Danfoss*



## cafran

¡Lleve su barco a otro nivel!



**NÁUTICA**  
PEDRO FRANCO, S.L.

Polg. Ind. Labradorcico, V-15  
30889 (ÁGUILAS) Murcia - España  
Apartado de Correos 083

info@nauticapedrofranco.com

Siempre escuchándote:

☎ (+34) 968 41 20 30

☎ (+34) 629 150 445

WhatsApp

Siempre on-line:

[www.NauticaPedroFranco.com](http://www.NauticaPedroFranco.com)

Visita nuestro canal en

YouTube

//

skype



SÍGUENOS TAMBIÉN EN  
facebook.

50 aniversario  
**cafran**  
Equipments for  
Professional Fishing  
1966 | 2016

¡Construimos hoy para  
responder siempre!

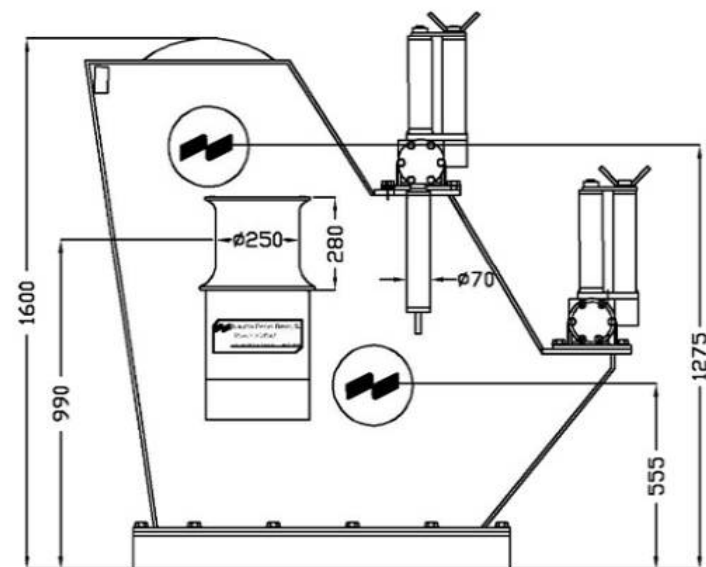
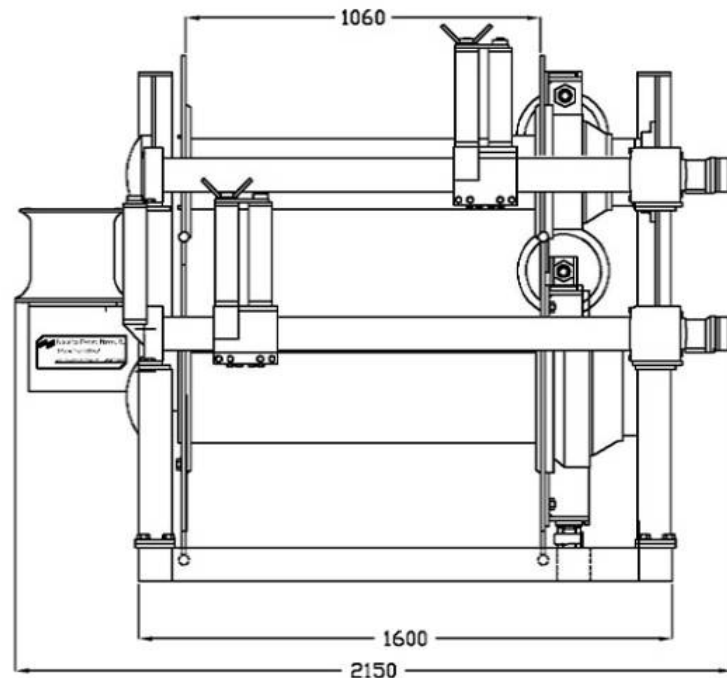
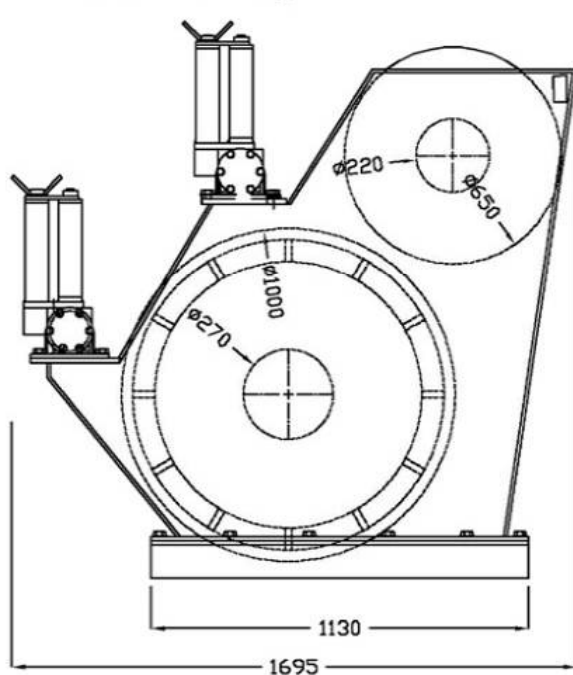
**- CARRETE PRINCIPAL:**

Capacidad: 900 m. cabo  $\varnothing$  32 mm  
 Tiro máximo: 4.000 Kg.  $\varnothing$  medio  
 Presión máxima de trabajo: 300 bar  
 Caudal necesario para dar 0 - 40 rpm: 125 L/min.  
 Potencia máxima consumida: 75 C.V.

**- CARRETE SUPERIOR:**

Capacidad: 560 m. cabo  $\varnothing$  32 mm  
 Tiro máximo: 3.000 Kg.  $\varnothing$  medio  
 Presión máxima de trabajo: 300 bar  
 Caudal necesario para dar 0 - 40 rpm: 65 L/min.  
 Potencia máxima consumida: 40 C.V.

Peso 1750 Kg.



**Opcional: Cabirón lateral**  
 Capacidad 1.500 Kg.  
 Reductor con freno.  
 Potencia consumida 15 CV.

