

la conquista del espacio

MAQUINILLAS

CERCO / VOLANTA INOX.

Tiro desde 2.000 a 4.000 Kg. [velocidad 0 a 60 r.p.m]



GRÚAS

MARINAS INOXIDABLES

Seis modelos especiales para entornos marinos

Mando proporcional >
giro por grupo vertical con freno >



Polg. Ind. Labradorcico, 1-11
30880 (ÁGUILAS) Murcia - España
Apartado de Correos 083
nauticapf@nauticap.com
info@nauticapedrofranco.com

Siempre escuchándote:

☎ 968 41 20 30

☎ 639 79 21 73

Siempre on-line:

www.NauticaPedroFranco.com

Visita nuestro canal en



SÍGUENOS TAMBIÉN EN
facebook.



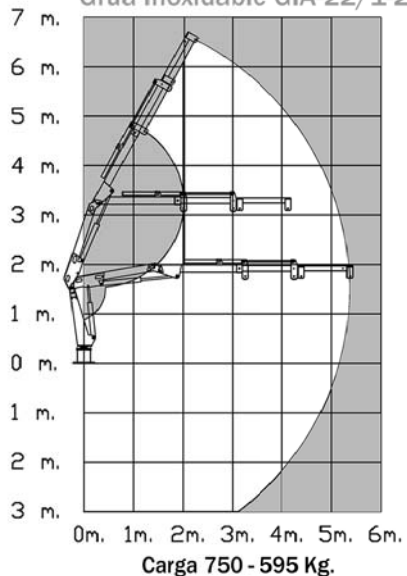
¡Construimos hoy para responder siempre!

CONJUNTO FORMADO CON MAQUINILLA Y GRÚA PARA GANAR ESPACIO EN SU BARCO Y COMODIDAD EN EL TRABAJO

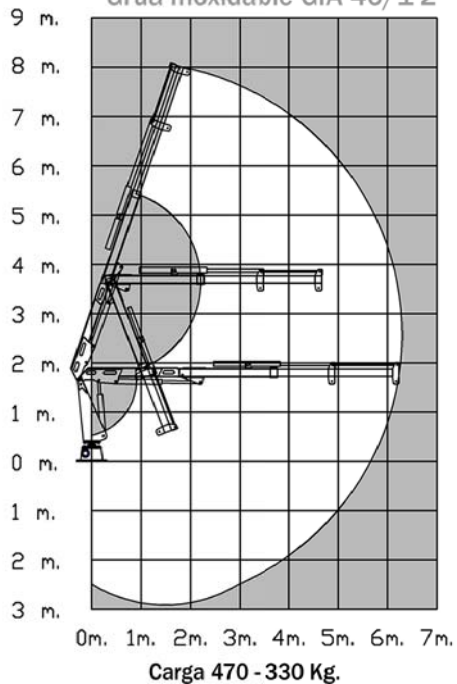
TODO INOXIDABLE, GUERRA CONTRA EL OXIDO

- El conjunto puede formarse según las medidas del barco, con las grúas GIA-22 o las GIA-40 y con maquinillas de 2.000 a 4.000 Kg. de Tiro.
- La maquinilla parte de una estructura solida estudiada y calculada para cada aplicación.
- La instalación hidráulica para grúa, sus servicios (Halador - Chigre, etc...) y mando de maquinilla es comun desde el mismo distribuidor y va toda por dentro de la maquinilla, esta preparada para que este conjunto y otras maquinas del barco puedan funcionar con una sola bomba.

Grúa Inoxidable GIA-22/1-2



Grúa Inoxidable GIA-40/1-2



Esquema de medidas

